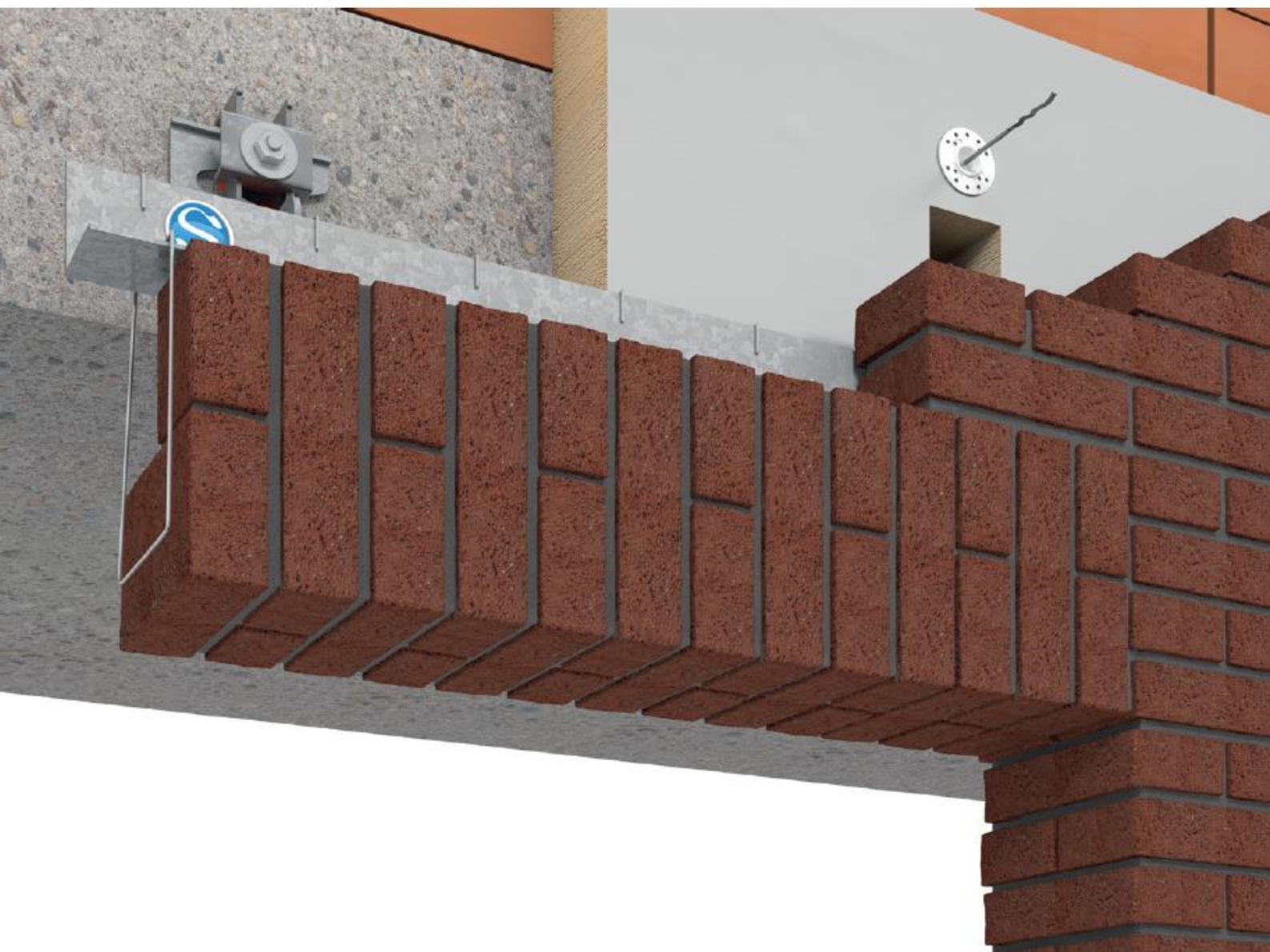




scaldex[®]
Building Solutions

POSTBUS 929
7400 AX DEVENTER
T 0570 60 66 77
F 0570 51 01 25
info@scaldex.nl
www.scaldex.nl

Scaldex rollaagbeugels Standaard maatvoeringen



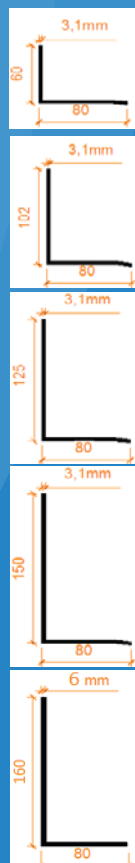
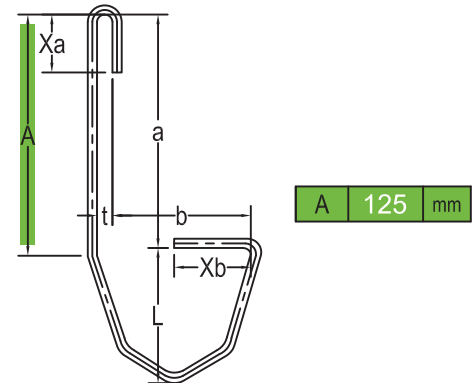
Scaldex rollaagbeugels en lateien

Dé snelle en voordelige oplossing voor hoogwaardige afwerking

De rollaagbeugels van Scaldex zijn in de standaard maatvoering uit voorraad leverbaar en bieden in combinatie met de standaard Scaldex lateien een voordelige oplossing voor een mooie bouwkundige afwerking. De diverse types rollaagbeugels geven vele mogelijkheden om te komen tot een mooi afgewerkte stenen negge die meerwaarde toevoegt aan uw object.

Bestellen gaat gemakkelijk!

Kies het gewenste type rollaagbeugel (zie volgende pagina) en voeg daar de hoogte van de opstaande zijde van uw Scaldex latei aan toe (zie onderstaande tabel). Bijvoorbeeld: maakt u gebruik van een pg-125 latei (waarbij de opstaande zijde 125 mm hoog is) en wilt u daarbij beugeltype K gebruiken, bestelt u rollaagbeugel type K 125.



Technische gegevens 80mm PG lateien verzinkt. C=3,1mm D=6mm

type nummer latei	artikel code latei	maximale dagmaat mm	latei lengte mm	maximale toelaatbare belast. kN	maximale toelaatbare belast. kN/m1	gewicht in kg per lengte	
pg-60 C	PG60-800	500	800	3,8	5,8	2,6	
	PG60-1000	700	1000	2,5	4,1	3,3	
	PG60-1200	900	1200		2,3	3,9	
	PG60-1400	1100	1400		2,0	4,6	
pg-102 C	PG102-1600	1300	1600		5,3	3,6	6,9
	PG102-1800	1500	1800		3,2	7,7	
pg-125 C	PG125-2000	1700	2000	6,2	3,3	9,7	
	PG125-2200	1900	2200		3,0	10,7	
pg-p15 C	PGp15-2400	2100	2400	8,6	3,8	13,1	
	PGp15-2600	2300	2600	7,5	3,1	14,2	
	PGp15-2800	2500	2800	5,9	2,2	15,3	
	PGp15-3000	2700	3000	5,1	1,8	16,4	
	PGp15-3200	2900	3200	4,4	1,4	17,4	
	4mm	PGp15-3400	3100	3400	4,3	1,4	24,2
	4mm	PGp15-3600	3300	3600	3,9	1,2	25,6
pg-160 D	PG160-2400	2100	2400	16,2	7,8	26,4	
	PG160-2600	2300	2600	13,8	6,0	28,6	
	PG160-2800	2500	2800	11,7	4,7	30,9	
	PG160-3000	2700	3000	11,1	3,7	33,1	
	PG160-3200	2900	3200	8,7	3,0	35,3	
	PG160-3400	3100	3400	7,7	2,5	37,5	
	PG160-3600	3300	3600	6,9	2,1	39,7	
	PG160-3800	3500	3800	5,7	1,7	41,9	

Toelaatbare belasting

Bovenstaande cijfers zijn veilige werkbelastingen. Doorbuiging bij belasting minder dan 1/500 van vrije overspanning bij veilige werkbelasting

BEUGEL TYPE S

S 60
S 102
S 125
S 150
S 160



BEUGEL TYPE K

K 60
K 102
K 125
K 150
K 160



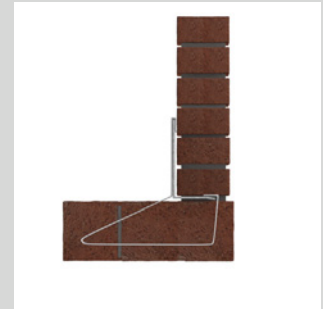
BEUGEL TYPE KR

KR 60
KR 102
KR 125
KR 150
KR 160



BEUGEL TYPE KRL

KRL 60
KRL 102
KRL 125
KRL 150
KRL 160



BEUGEL TYPE SL

SL 60
SL 102
SL 125
SL 150
SL 160



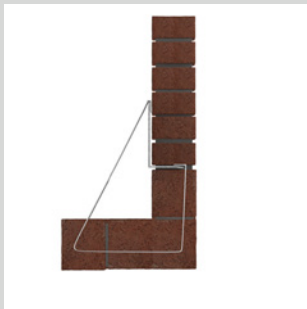
BEUGEL TYPE SR

SR 60
SR 102
SR 125
SR 150
SR 160



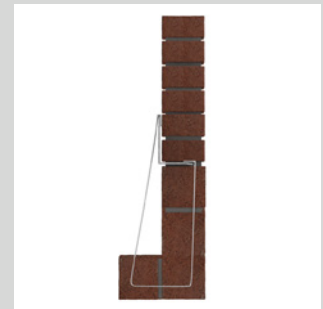
BEUGEL TYPE SRL

SRL 60
SRL 102
SRL 125
SRL 150
SRL 160



BEUGEL TYPE SLR

SLR 60
SLR 102
SLR 125
SLR 150
SLR 160



Gemakkelijk bestellen

Aantal lateien

Kozijnmerk
(optioneel)

Dagmaat
(≤ 5 meter)

Rollaagtype

U kunt uw bestelling of offerteaanvraag zowel per email, fax als telefonisch aan ons doorgeven.

Voor vragen kunt u ons altijd benaderen via onderstaande contactgegevens

Contact

Postbus 929
7400 AX Deventer

T 0570 606677
F 0570 510125
info@scaldex.nl
www.scaldex.nl

Openingstijden

Kantoor

maandag t/m vrijdag 08u30 - 17u00

Magazijn

Maandag t/m donderdag 08u00 - 17u00

Vrijdag 08u00 - 16u00