



scaldex[®]
Building Solutions

POSTBUS 929
7400 AX DEVENTER
T 0570 60 66 77
F 0570 51 01 25
info@scaldex.nl
www.scaldex.nl

Scaldex rollaagbeugels

Voor standaard constructiestaal



Scaldex rollaagbeugels en lateien

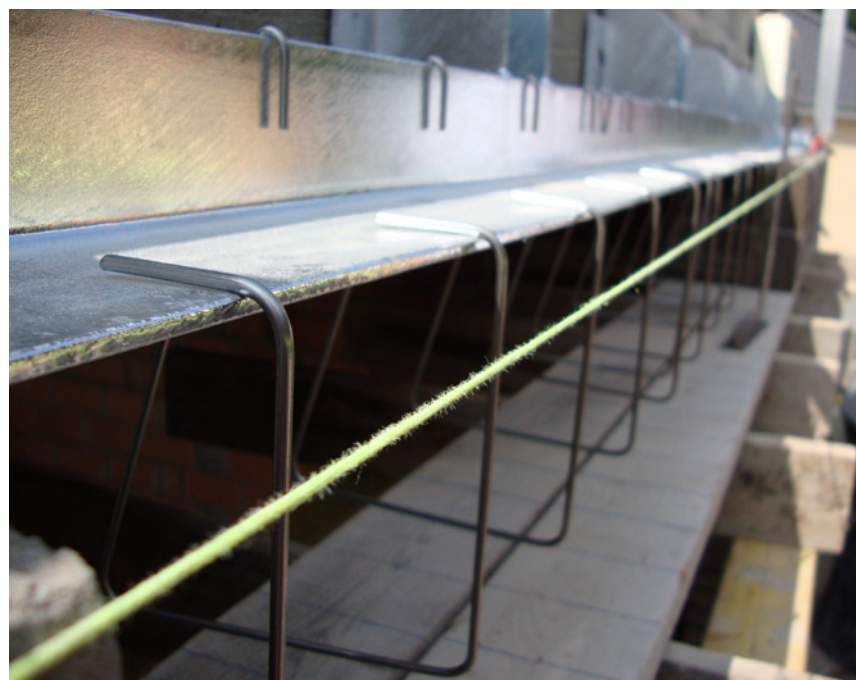
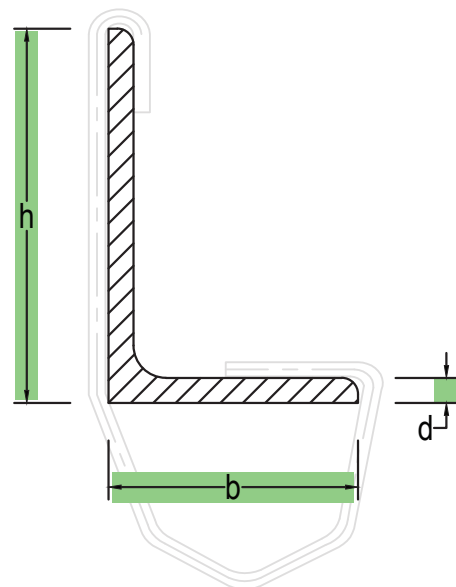
Dé snelle en voordelige oplossing voor hoogwaardige afwerking

De rollaagbeugels van Scaldex zijn in de standaard maatvoering uit voorraad leverbaar en bieden in combinatie met de standaard Scaldex PG lateien een voordelige oplossing voor een mooie bouwkundige afwerking.

Om een optimale constructie en een mooie afwerking te garanderen bevelen wij de standaard Scaldex PG latei aan, werkt u echter met een hoeklijn van standaard constructiestaal is het mogelijk rollaagbeugels op maat te laten produceren.

Bestellen gaat gemakkelijk!

Kies het gewenste type rollaagbeugel (zie volgende pagina) en vermeld daarbij de hoogte, breedte, dikte en lengte van uw hoeklijn van constructiestaal. Aan de hand van deze gegevens produceren wij uw rollaagbeugels op maat.



Verwerking van uw rollaagbeugels

De verwerking van uw rollaagbeugels op maat is eenvoudig. Kijk voor de volledige toelichting op www.scaldex.nl/rollaagbeugels.

Toelaatbare belasting

Bovenstaande cijfers zijn veilige werkbelastingen.

Doorbuiging bij belasting minder dan 1/500 van vrije overspanning bij veilige werkbelasting

BEUGEL TYPE **S**



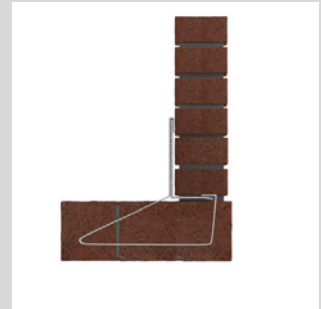
BEUGEL TYPE **K**



BEUGEL TYPE **KR**



BEUGEL TYPE **KRL**



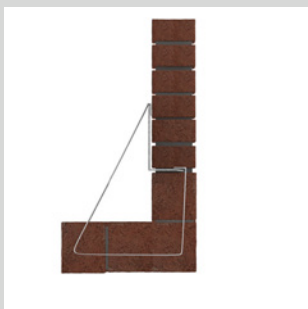
BEUGEL TYPE **SL**



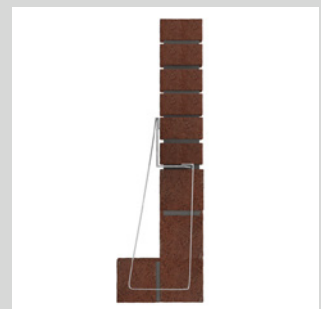
BEUGEL TYPE **SR**



BEUGEL TYPE **SRL**



BEUGEL TYPE **SLR**



Gemakkelijk bestellen

Afmeting hoeklijn
(HxBxD)

Totale lengte

Rollaagtype

U kunt uw bestelling of offerteaanvraag zowel per email, fax als telefonisch aan ons doorgeven.

Voor vragen kunt u ons altijd benaderen via onderstaande contactgegevens

Contact

Postbus 929
7400 AX Deventer

T 0570 606677
F 0570 510125
info@scaldex.nl
www.scaldex.nl

Openingstijden

Kantoor

maandag t/m vrijdag 08u30 - 17u00

Magazijn

Maandag t/m donderdag 08u00 - 17u00

Vrijdag 08u00 - 16u00