

Lateien met spouwafsluiting

Optie 1:

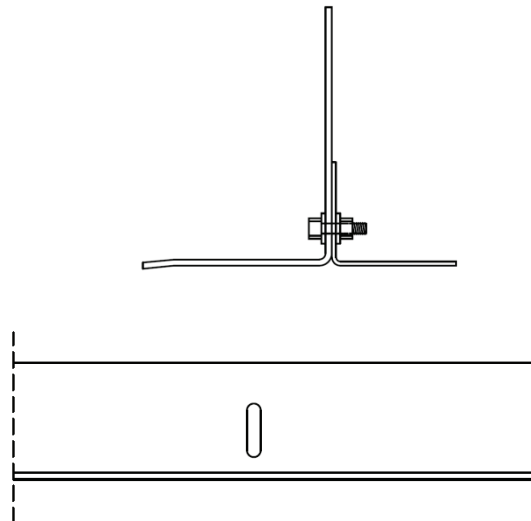
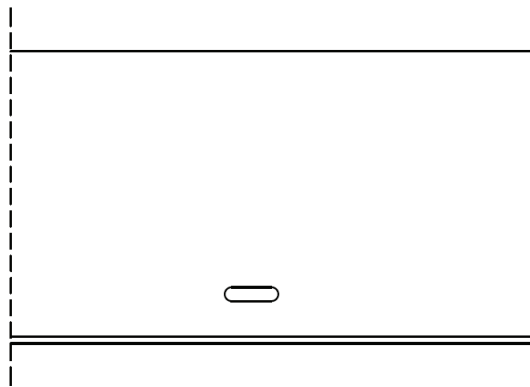
Standaard PG latei maten met aansluit profiel op maat

Bodemplaat in het werk aan de hoeklijnen bouten met de meegeleverde slotbouten M6x16.

Bij hoeklijnen met consoles, moet de hoogte van onderzijde console tot onderzijde hoeklijn minimaal 40mm zijn. De bodemplaten zijn net als de lateien volledig thermisch verzinkt en **niet sendzimir** verzinkt.

Voordeel: lagere prijs

Nadeel: montage kosten op het werk en een niet onderhoudsvriendelijke naad in het zicht.

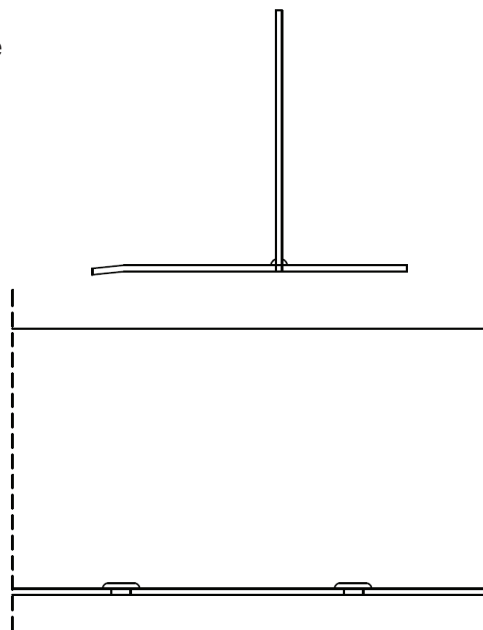
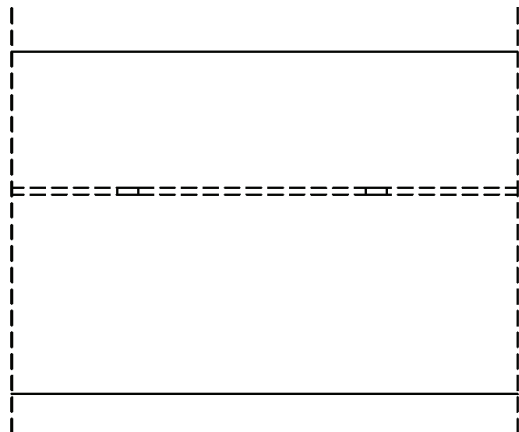


Optie 2:

Standaard PG latei maten bestaande uit twee delen, waarvan een deel met gelaserde tanden op een ander deel met gelaserde gaten wordt gelast.

Voordeel: geen montage kosten op het werk, geen lelijke naad in het midden en onderhoudsvriendelijk!

Nadeel: iets hogere prijs i.v.m. laswerk





Spouwafsluiting met zichtbare sleuf over volledige lengte (gecoat zeer moeilijk te onderhouden)



Spouwafsluiting glad